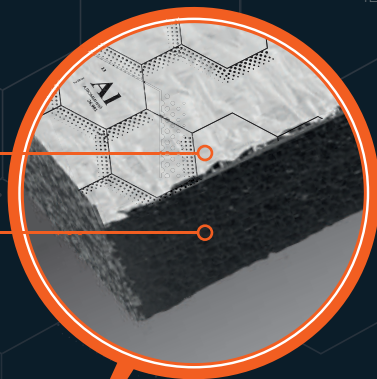




ОТРАЖАТЕЛЬНАЯ ТЕПЛОИЗОЛЯЦИЯ ПЕНОФОЛ®

BLACK* A

*ЧЕРНЫЙ



АЛЮМИНИЕВАЯ ФОЛЬГА

ВСПЕНЕННЫЙ ПОЛИЭТИЛЕН



КРОВЛЯ | ПОЛ | СТЕНЫ | ТРУБЫ

ПЕНОФОЛ® **BLACK A** ОТРАЖАТЕЛЬНАЯ ТЕПЛОИЗОЛЯЦИЯ ZAVODLIT.RU

АССОРТИМЕНТ

РУЛОНЫ



ДЛИНА (м)

30 | 15 | 10



ШИРИНА (мм)

600



ТОЛЩИНА (мм)

5 | 10 | 20

АКСЕССУАРЫ



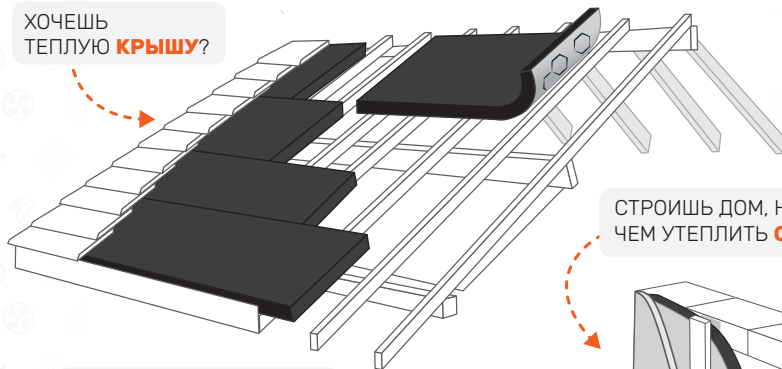
ЛЕНТЫ
ЛАС/ЛАМС

ЛЕНТА
ПЕНОФОЛ®
BLACK

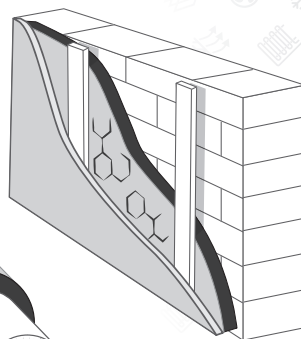


МАТЕРИАЛ УСТАНОВЛИВАЕТСЯ ФОЛЬГОЙ ВНУТРЬ ПОМЕЩЕНИЯ

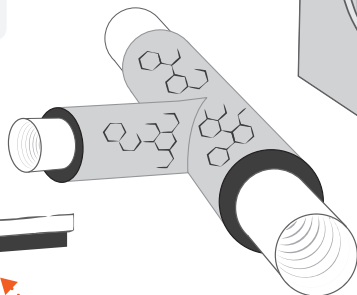
ХОЧЕШЬ
ТЕПЛУЮ **КРЫШУ**?



СТРОИШЬ ДОМ, НО НЕ ЗНАЕШЬ,
ЧЕМ УТЕПЛИТЬ **СТЕНЫ**?



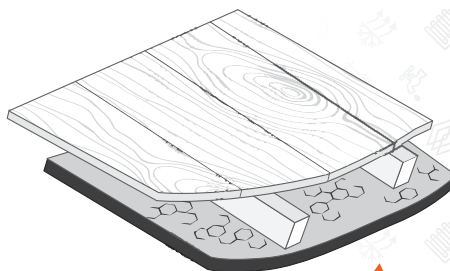
НУЖНО ЗАЩИТИТЬ
ТРУБЫ ОТ ЗАМЕРЗАНИЯ?



ХОЛОДНО
НА **БАЛКОНЕ**?



ПОДБИРАЕШЬ МАТЕРИАЛ
ДЛЯ ТЕПЛОИЗОЛЯЦИИ **ПОЛА**?



ТЕМПЕРАТУРА
ПРИМЕНЕНИЯ
И ЭКСПЛУАТАЦИИ
от -60 до +95°C



НИЗКАЯ
ТЕПЛОПРОВОДНОСТЬ
0,039 Вт/(м·°C)



ВЫСОКИЙ КОЭФФИЦИЕНТ
ТЕПЛООВОГО ОТРАЖЕНИЯ
97%



АБСОЛЮТНАЯ
ПАРОНЕПРОНИЦАЕМОСТЬ
И ГИДРОФОБНОСТЬ
0,001 мг/(м·ч·Па)



ЗВУКОИЗОЛЯЦИЯ
УДАРНОГО ШУМА
20 дБ



СРОК
СЛУЖБЫ
50 лет
без изменения
характеристик

8 (800) 234 34 35

ZAVODLIT.RU